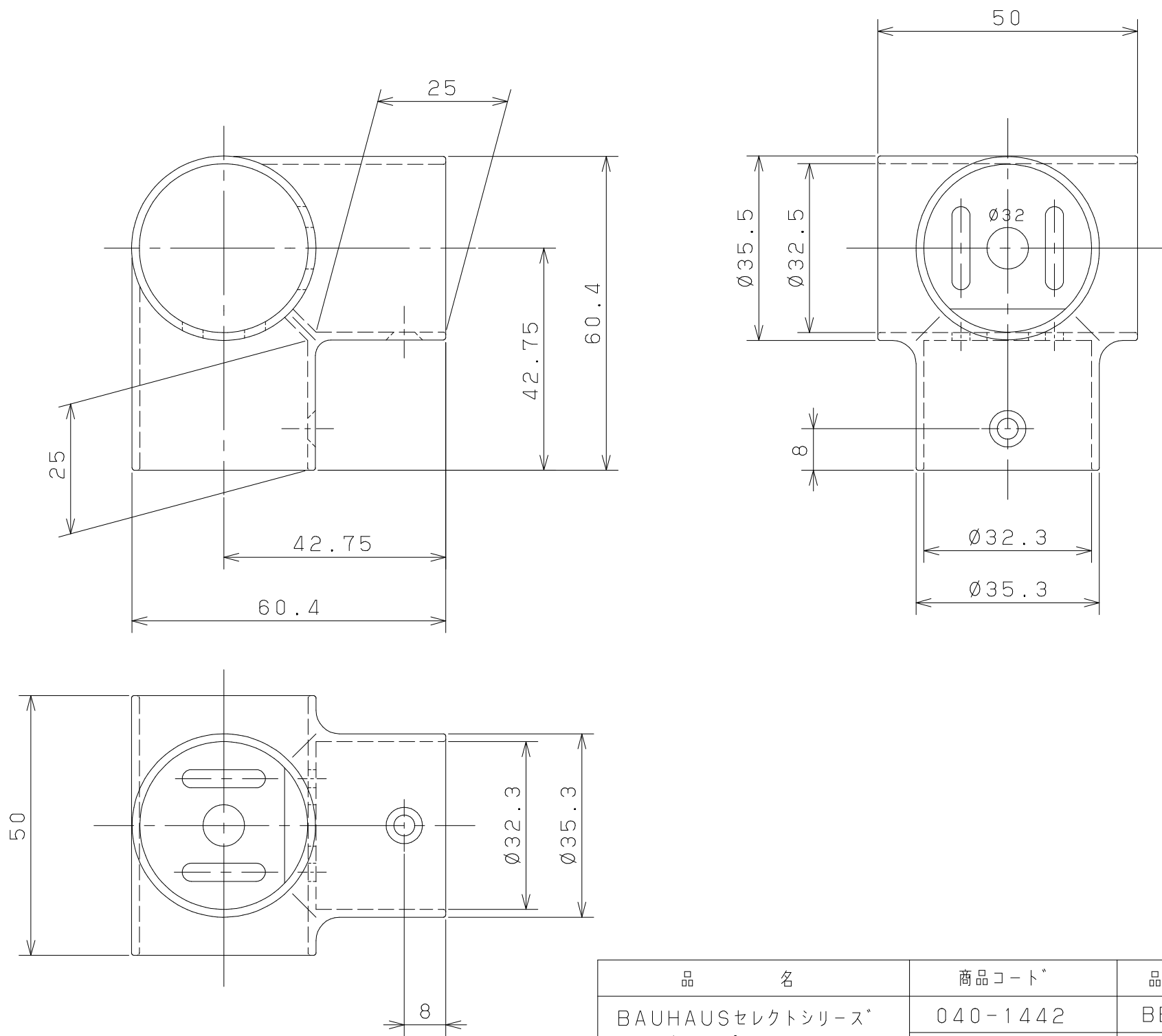


片番	訂正内容	日付	備考	押印	確認
△		..			
△		..			



品名	商品コード*	品番	色調	備考
BAUHAUSセレクトシリーズ* 32四方ヒッパリ	040-1442	BE-27B	ブラウン	
	040-1443	BE-27G	ゴールド	

品番	名称	数量	材質	表面処理	備考	記事	名称	製図月日	承認	検図	設計	製図
3	ナベタップシク*1種溝付3x16	4	SWCH18	ユニクロメッキ		記	BAUHAUSセレクトシリーズ* 32四方ヒッパリ	1 / 1 /				製図
2	丸タップシク*1種溝付3.5x16xD6	2	SWCH18	ユニクロメッキ	頭部：本体と同色塗装							
1	32四方ヒッパリ本体	1	ZDC2	焼付塗装								
